

ГОСУДАРСТВЕННЫЙ СТАНДАРТ СОЮЗА ССР**ПРОБКИ РЕЗЬБОВЫЕ
С УКОРОЧЕННЫМ ПРОФИЛЕМ РЕЗЬБЫ
ДИАМЕТРОМ от 105 до 300 мм****Конструкция и основные размеры**Threaded plug-gauges with incomplete form
of thread of diameters from 105 to 300 mm.
Design and basic dimensions**ГОСТ
17762—72**

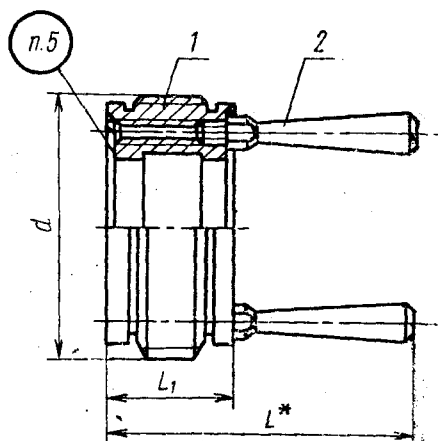
ОКП 39 3143

Дата введения 01.07.73

1. Настоящий стандарт распространяется на калибры резьбовые с ручками с торца для контроля метрической резьбы по ГОСТ 16093.

(Измененная редакция,
Изм. № 2).

2. Конструкция и основные размеры пробок *HE*, *K-I*, *KPR-HE* должны соответствовать указанным на черт. 1 и в табл. 1.



* Размер для справок.

Черт. 1

Таблица 1

Размеры в мм

Обозначение пробок			Применимость			P	L	L ₁	Масса, кг, не более	Дет. 1. Насадка (1 шт.)	Дет. 2. Ручка ГОСТ 17767 (2 шт.)
Калибры	Контрольные калибры		HE	К-И	КПР-HE						
	HE	К-И				КПР-HE					
8223-1254	8273-0254	8273-1254				6,0	119	48	2,91	Обозначение Дет. 1 см. табл. 2	8055-0061
8223-1255	8273-0255	8273-1255			105	4,0	105	34	2,10		
8223-1256	8273-0256	8273-1256				3,0	95	24	1,52		
8223-1257	8273-0257	8273-1257				2,0	95	24			
8223-1258	8273-0258	8273-1258				1,5	95	24	3,26		
8223-1259	8273-0259	8273-1259				6,0	119	48			
8223-1260	8273-0260	8273-1260			110	4,0	105	34	2,36		
8223-1261	8273-0261	8273-1261				3,0	95	24			
8223-1262	8273-0262	8273-1262				2,0	95	24	1,70		
8223-1263	8273-0263	8273-1263				1,5	95	24			
8223-1264	8273-0264	8273-1264				6,0	119	48	3,27		
8223-1265	8273-0265	8273-1265			115	4,0	105	34			
8223-1266	8273-0266	8273-1266				3,0	95	24	1,71		
8223-1267	8273-0267	8273-1267				2,0	95	24			
8223-1268	8273-0268	8273-1268				1,5	95	24	3,66		
8223-1269	8273-0269	8273-1269			120	6,0	119	48			
8223-1270	8273-0270	8273-1270				4,0	105	34	2,63		

Продолжение табл. 1

Размеры в мм

Обозначение пробок		Применяемость			d	P	L	L ₁	Масса, кг, не более	Дет. 1. Насадка (1 шт.)	Дет. 2 Ручка ГОСТ 17767 (2 шт.)
Калибры	Контрольные калибры	НЕ	К-И	КПР-НЕ							
НЕ	К-И	КПР-НЕ	Обозначение деталей								
8223-1271	8273-0271	8273-1271				3,0	95	24			
8223-1272	8273-0272	8273-1272			120	2,0	95	24	2,00		
8223-1273	8273-0273	8273-1273				1,5	95	24			
8223-1274	8273-0274	8273-1274				6,0	119	48	3,55		
8223-1275	8273-0275	8273-1275				4,0	105	34	2,61		
8223-1276	8273-0276	8273-1276			125	3,0	95	24			
8223-1277	8273-0277	8273-1277				2,0	95	24	1,87		
8223-1278	8273-0278	8273-1278				1,5	95	24			
8223-1279	8273-0279	8273-1279				6,0	119	48	4,04		
8223-1280	8273-0280	8273-1280				4,0	105	34	2,90		
8223-1281	8273-0281	8273-1281			130	3,0	95	24			
8223-1282	8273-0282	8273-1282				2,0	95	24	2,08		
8223-1283	8273-0283	8273-1283				1,5	95	24			
8223-1284	8273-0284	8273-1284				6,0	119	48	3,99		
8223-1285	8273-0285	8273-1285			135	4,0	105	34	2,86		
8223-1286	8273-0286	8273-1286				3,0	95	24	2,06		
8223-1287	8273-0287	8273-1287				2,0	95	24			

8055-0061

Обозначение Дет. 1 см. табл. 2

Продолжение табл. 1

Размеры в мм

Обозначение пробок		Применяемость			P	L	L ₁	Масса, кг, не более	Дет. 1, Насадка (1 шт.)	Дет. 2 Ручка ГОСТ 17762 (2 шт.)
Калитры	Контрольные калитры	К-И	КПР-НЕ	d						
НЕ	К-И	КПР-НЕ								
8223-1288	8273-0288	8273-1288		135	1,5	95	24	2,06		
8223-1289	8273-0289	8273-1289			6,0	119	48	4,34		
8223-1290	8273-0290	8273-1290			4,0	105	34	3,18		
8223-1291	8273-0291	8273-1291		140	3,0	95	24			
8223-1292	8273-0292	8273-1292			2,0	95	24	2,28		
8223-1293	8273-0293	8273-1293			1,5	95	24			
8223-1294	8273-0294	8273-1294			6,0	119	48	4,34		
8223-1295	8273-0295	8273-1295			4,0	105	34	3,12		
8223-1296	8273-0296	8273-1296		145	3,0	95	24			
8223-1297	8273-0297	8273-1297			2,0	95	24	2,24		
8223-1298	8273-0298	8273-1298			1,5	95	24			
8223-1299	8273-0299	8273-1299			6,0	119	48	4,82		
8223-1300	8273-0300	8273-1300		150	4,0	105	34	3,46		
8223-1301	8273-0301	8273-1301			3,0	95	24			
8223-1302	8273-0302	8273-1302			2,0	95	24	2,48		
8223-1303	8273-0303	8273-1303			1,5	95	24			
8223-1304	8273-0304	8273-1304		155	6,0	119	48	4,70		

8055-0061

Обозначение дет. 1 см. табл. 2

Продолжение табл. 1

Размеры в мм

Обозначение префикс		Контрольные калибры		Применяемость			P	L	L ₁	Масса, кг, не более	Дет. 1, Насадка (1 шт.)	Дет. 2, Ручка ГОСТ 17767 (2 шт.)
Калибры	НЕ	К-И	КПР-НЕ	НЕ	К-И	КПР-НЕ						
8223-1305		8273-0305	8273-1305				4,0	105	34	3,37	Обозначение дет. 1 см. табл. 2	8055-0061
8223-1306		8273-0306	8273-1306				3,0	95	24	2,41		
8223-1307		8273-0307	8273-1307				2,0	95	24			
8223-1308		8273-0308	8273-1308				6,0	119	48	4,80		
8223-1309		8273-0309	8273-1309				4,0	105	34	3,73		
8223-1310		8273-0310	8273-1310				3,0	95	24	2,68		
8223-1311		8273-0311	8273-1311				2,0	95	24			
8223-1312		8273-0312	8273-1312				6,0	119	48	5,06		
8223-1313		8273-0313	8273-1313				4,0	105	34	3,62		
8223-1314		8273-0314	8273-1314				3,0	95	24	2,60		
8223-1315		8273-0315	8273-1315				2,0	95	24			
8223-1316		8273-0316	8273-1316				6,0	119	48	5,60		
8223-1317		8273-0317	8273-1317				4,0	105	34	4,01		
8223-1318		8273-0318	8273-1318				3,0	95	24	2,63		
8223-1319		8273-0319	8273-1319				2,0	95	24			
8223-1320		8273-0320	8273-1320				6,0	119	48	5,42		
8228-1321		8273-0321	8273-1321				4,0	105	34	3,88		

Предложение табл. 1

Размеры в мм

Обозначение пробок		Применяемость			d	P	L	L ₁	Масса, кг, не более	Дет. 1, Насадка (1 шт.)	Дет. 2, Ручка ГОСТ 17767 (2 шт.)
Калибры	К—И	КПР—НЕ	К—И	КПР—НЕ							
8223-1322	8273-0322	8273-1322			175	3,0	95	24	2,78	8055-0061	Обозначение деталей
8223-1323	8273-0323	8273-1323				2,0	95	24			
8223-1324	8273-0324	8273-1324			180	6,0	119	48	6,00		
8223-1325	8273-0325	8273-1325				4,0	105	34	4,28		
8223-1326	8273-0326	8273-1326			185	3	95	24	3,06		
8223-1327	8273-0327	8273-1327				2	95	24	6,79		
8223-1328	8273-0328	8273-1328			190	6	126	48	4,90		
8223-1329	8273-0329	8273-1329				4	112	34	3,97		
8223-1330	8273-0330	8273-1330			195	3	105	27	7,40		
8223-1331	8273-0331	8273-1331				2	105	27	5,34		
8223-1332	8273-0332	8273-1332			190	6	126	48	4,30		
8223-1333	8273-0333	8273-1333				4	112	34	7,21		
8223-1334	8273-0334	8273-1334			195	3	105	27	5,21		
8223-1335	8273-0335	8273-1335				2	105	27	4,21		
8223-1336	8273-0336	8273-1336			190	6	126	48			
8223-1337	8273-0337	8273-1337				4	112	34			
8223-1338	8273-0338	8273-1338			3	105	27				

Обозначение Дет. 1 см. табл. 2

8055-0062

Продолжение табл. 1

Размеры в мм

Обозначение пробки		Применяемость			d	P	L	L ₁	Масса, кг, не более	Дет. 1. Насадка (1 шт.)	Дет. 2 Ручка ГОСТ 17767 (2 шт.)
		Калибры	Контрольные калибры	HE							
HE		K—H	KПР—HE	HE	K—H	KПР—HE	Обозначение деталей				
8223-1339	8273-0339	8273-1339				2	105	27	4,21	Обозначение дет. 1 см. табл. 2 8055-0062	
8223-1340	8273-0340	8273-1340				6	126	48	7,86		
8223-1341	8273-0341	8273-1341			200	4	112	34	5,66		
8223-1342	8273-0342	8273-1342				3	105	27	4,57		
8223-1343	8273-0343	8273-1343				2	105	27			
8223-1344	8273-0344	8273-1344				6	126	48	7,64		
8223-1345	8273-0345	8273-1345			205	4	112	34	5,51		
8223-1346	8273-0346	8273-1346				3	105	27	4,45		
8223-1347	8273-0347	8273-1347				6	126	48	8,31		
8223-1348	8273-0348	8273-1348				4	112	34	5,98		
8223-1349	8273-0349	8273-1349				3	105	27	4,82		
8223-1350	8273-0350	8273-1350				6	126	48	8,06		
8223-1351	8273-0351	8273-1351			215	4	112	34	5,80		
8223-1352	8273-0352	8273-1352				3	105	27	4,68		
8223-1353	8273-0353	8273-1353				6	126	48	8,76		
8223-1354	8273-0354	8273-1354			220	4	112	34	6,31		
8223-1355	8273-0355	8273-1355				3	105	27	5,09		

Продолжение табл. 1

Размеры в мм

Обозначение пробки		Применяемость			D	P	L	L ₁	Масса, кг, не более	Дет. 1. Насадка (1 шт.)	Дет. 2. Ручка ГОСТ 17767 (2 шт.)
		К-И	КПР-НЕ	НЕ							
Калибры	Контрольные калибры										
	К-И	КПР-НЕ									
8223-1356	8273-0356	8273-1356				6	126	48	8,48		
8223-1357	8273-0357	8273-1357			225	4	112	34	6,10		
8223-1358	8273-0358	8273-1358				3	105	27	4,92		
8223-1359	8273-0359	8273-1359				6	126	48	9,21		
8223-1360	8273-0360	8273-1360			230	4	112	34	6,63		
8223-1361	8273-0361	8273-1361				3	105	27	5,34		
8223-1362	8273-0362	8273-1362				6	126	48	8,90		
8223-1363	8273-0363	8273-1363				4	112	34	6,41		
8223-1364	8273-0364	8273-1364			235	3	105	27	5,15		
8223-1365	8273-0365	8273-1365				6	126	48	9,69		
8223-1366	8273-0366	8273-1366			240	4	112	34	6,95		
8223-1367	8273-0367	8273-1367				3	105	27	5,59		
8223-1368	8273-0368	8273-1368				6	126	48	9,32		
8223-1369	8273-0369	8273-1369			245	4	112	34	6,70		
8223-1370	8273-0370	8273-1370				3	105	27	5,41		
8223-1371	8273-0371	8273-1371			250	6	126	48	10,14		
8223-1372	8273-0372	8273-0372				4	112	34	7,28		

Обозначение дет. 1 см. табл. 2

8055-0062

Размеры в мм

Обозначение пробок		Применяемость			d	P	L	L ₁	Масса, кг, не более	Дет. 1. Насадка (1 шт.)	Дет. 2. Ручка ГОСТ 17767 (2 шт.)
Калитры	Контрольные калитры		К-И	КПР-НЕ							
НЕ	К-И	КПР-НЕ	НЕ	К-И	КПР-НЕ	Обозначение деталей					
8223-1373	8273-0373	8273-1373			250	3	105	27	5,85	Обозначение Дет. 1 см. табл. 2	
8223-1374	8273-0374	8273-1374				6	126	48	9,75		
8223-1375	8273-0375	8273-1375			255	4	112	34	7,00		
8223-1376	8273-0376	8273-1376				3	105	27	5,64		
8223-1377	8273-0377	8273-1377				6	126	48	10,59		
8223-1378	8273-0378	8273-1378			260	4	112	34	7,60		
8223-1379	8273-0379	8273-1379				3	105	27	6,11		
8223-1380	8273-0380	8273-1380				6	126	48	10,17		
8223-1381	8273-0381	8273-1381			265	4	112	34	7,31	8055-0062	
8223-1382	8273-0382	8273-1382				3	105	27	5,87		
8223-1383	8273-0383	8273-1383				6	126	48	10,14		
8223-1384	8273-0384	8273-1384			270	4	112	34	7,93		
8223-1385	8273-0385	8273-1385				3	105	27	6,35		
8223-1386	8273-0386	8273-1386				6	126	48	10,60		
8223-1387	8273-0387	8273-1387			275	4	112	34	7,61		
8223-1388	8273-0388	8273-1388				3	105	27	6,11		
8223-1389	8273-0389	8273-1389			280	6	126	48	11,49		

Продолжение табл. 1

Размеры в мм

Обозначение пробок		Калибры	Контрольные калибры		Применяемость			d	P	L	L ₁	Масса, кг, не более	Дет. 1. Насадка (1 шт.)	Дет. 2. Ручка ГОСТ 17767 (2 шт.)
Калибры	К-И		К-И	КПР-НЕ	НЕ	К-И	КПР-НЕ							
8223-1390	8273-0390	8273-1390					280	4	112	34	8,24	Обозначение Дет. 1 см. Табл. 2 8055-0062	Обозначение деталей	
8223-1391	8273-0391	8273-1391						3	105	27	6,62			
8223-1392	8273-0392	8273-1392						6	126	48	11,03			
8223-1393	8273-0393	8273-1393					285	4	112	34	7,91			
8223-1394	8273-0394	8273-1394						3	105	27	6,35			
8223-1395	8273-0395	8273-1395						6	126	48	11,96			
8223-1396	8273-0396	8273-1396					290	4	112	34	8,57			
8223-1397	8273-0397	8273-1397						3	105	27	6,88			
8223-1398	8273-0398	8273-1398						6	126	48	11,45			
8223-1399	8273-1399	8273-1399					295	4	112	34	8,20			
8223-1400	8273-0400	8273-1400						3	105	27	6,58			
8223-1401	8273-0401	8273-1401						6	126	48	12,41			
8223-1402	8273-0402	8273-1402					300	4	112	34	8,89			
8223-1403	8273-0403	8273-1403						3	105	27	7,13			

Пример условного обозначения пробки *HE* для контроля резьбового отверстия с правой резьбой $M110 \times 4$ с полем допуска 6H:

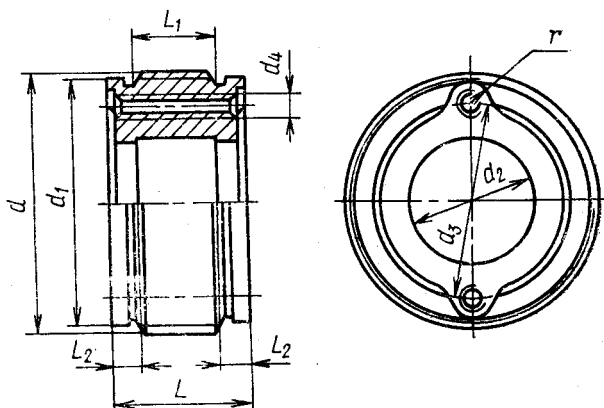
Пробка 8223-1260 6H ГОСТ 17762—72

То же, с левой резьбой:

Пробка 8223-1260 6H LH ГОСТ 17762—72

(Измененная редакция, Изм. № 1, 2, 3).

3. Конструкция и основные размеры насадок *HE*, *K—И*, *КПР—HE* (деталь 1) должны соответствовать указанным на черт. 2 и в табл. 2.



Черт. 2

Размеры в мм

Обозначение насадок		d	P	L	L ₁	L ₂	d ₁ (поле допус- ка h13)	d ₃	d ₅	d ₁ (поле допус- ка 7H)	r	Масса не более
HE	К-И КПР-HE											
8223-1254/1	8273-0254/1	105	6,0	48	30	12	96,0					2,77
8223-1255/1	8273-0255/1		4,0	34	20	—	99,0					1,96
8223-1256/1	8273-0256/1		3,0	24	15	—	100,4					1,38
8223-1257/1	8273-0257/1	110	2,0	24	10	—	101,8	50	70	M10	10	3,12
8223-1258/1	8273-0258/1		1,5	24	8	—	102,5					
8223-1259/1	8273-0259/1		6,0	48	30	12	101,0					
8223-1260/1	8273-0260/1	115	4,0	34	20	—	104,0					2,22
8223-1261/1	8273-0261/1		3,0	24	15	—	105,4					1,56
8223-1262/1	8273-0262/1		2,0	24	10	—	106,8					3,13
8223-1263/1	8273-0263/1	120	1,5	24	8	—	107,5					2,92
8223-1264/1	8273-0264/1		6,0	48	30	12	106,0					1,57
8223-1265/1	8273-0265/1		4,0	34	20	—	109,0					3,52
8223-1266/1	8273-0266/1	120	3,0	24	15	—	110,4	60	80	M10	10	2,49
8223-1267/1	8273-0267/1		2,0	24	10	—	111,8					
8223-1268/1	8273-0268/1		1,5	24	8	—	112,5					
8223-1269/1	8273-0269/1	120	6,0	48	30	12	111,0					3,52
8223-1270/1	8273-0270/1		4,0	34	20	—	114,0					2,49
8223-1271/1	8273-0271/1		3,0	24	15	—	115,4					1,86

Продолжение табл. 2

Размеры в мм

Обозначение насадок		d	P	L	L ₁	L ₂	d ₁ (поле допуска h13)	d ₂	d ₃	d ₄ (поле допуска 7H)	r	Масля. кп не более
HE	K-H											
8223-1272/1	8273-0272/1	120	2,0	24	10	—	116,8	60	80			1,86
8223-1273/1	8273-0273/1		1,5	24	8	—	117,5					3,41
8223-1274/1	8273-0274/1	125	6,0	48	30	12	116,0	70	90			2,47
8223-1275/1	8273-0275/1		4,0	34	20	—	119,0					
8223-1276/1	8273-0276/1	130	3,0	24	15	—	120,4	70	90			3,90
8223-1277/1	8273-0277/1		2,0	24	10	—	121,8					
8223-1278/1	8273-0278/1	130	1,5	24	8	—	122,5	70	90			1,94
8223-1279/1	8273-0279/1		6,0	48	30	12	121,0					
8223-1280/1	8273-0280/1	130	4,0	34	20	—	124,0	70	90			2,72
8223-1281/1	8273-0281/1		3,0	24	15	—	125,4					
8223-1282/1	8273-0282/1	135	2,0	24	10	—	126,8	70	90			3,85
8223-1283/1	8273-0283/1		1,5	24	8	—	127,5					
8223-1284/1	8273-0284/1	135	6,0	48	30	12	126,0	70	90			1,94
8223-1285/1	8273-0285/1		4,0	34	20	—	129,0					
8223-1286/1	8273-0286/1	140	3,0	24	15	—	130,4	70	90			2,72
8223-1287/1	8273-0287/1		2,0	24	10	—	131,8					
8223-1288/1	8273-0288/1	140	1,5	24	8	—	132,5	70	90			4,20
8223-1289/1	8273-0289/1		6,0	48	30	12	131,0					

Размеры в мм

Обозначение насадок		d	P	L	L ₁	L ₂	d _r (поле допус- ка h13)	d _s	d _s	d _i (поле допус- ка 7H)	r	Масса, г
HE	K-И											
8223-1290/1	8273-0290/1	8273-1290/1	4,0	34	20	—	134,0					3,04
8223-1291/1	8273-0291/1	8273-1291/1	3,0	24	15	—	135,4	80	100			2,14
8223-1292/1	8273-0292/1	8273-1292/1	2,0	24	10	—	136,8					4,20
8223-1293/1	8273-0293/1	8273-1293/1	1,5	24	8	—	137,5					2,98
8223-1294/1	8273-0294/1	8273-1294/1	6,0	48	30	12	136,0					2,10
8223-1295/1	8273-0295/1	8273-1295/1	4,0	34	20	—	139,0					4,68
8223-1296/1	8273-0296/1	8273-1296/1	3,0	24	15	—	140,4					3,32
8223-1297/1	8273-0297/1	8273-1297/1	2,0	24	10	—	141,8					2,34
8223-1298/1	8273-0298/1	8273-1298/1	1,5	24	8	—	142,5	90	110	M10-7H	10	4,56
8223-1299/1	8273-0299/1	8273-1299/1	6,0	48	30	12	141,0					3,23
8223-1300/1	8273-0300/1	8273-1300/1	4,0	34	20	—	144,0					2,27
8223-1301/1	8273-0301/1	8273-1301/1	3,0	24	15	—	145,4					4,56
8223-1302/1	8273-0302/1	8273-1302/1	2,0	24	10	—	146,8					3,23
8223-1303/1	8273-0303/1	8273-1303/1	1,5	24	8	—	147,5					2,27
8223-1304/1	8273-0304/1	8273-1304/1	6,0	48	30	—	146,0					4,56
8223-1305/1	8273-0305/1	8273-1305/1	4,0	34	20	—	149,0	100	120			3,23
8223-1306/1	8273-0306/1	8273-1306/1	3,0	24	15	—	150,4					2,27
8223-1307/1	8273-0307/1	8273-1307/1	2,0	24	10	—	151,8					2,27

Продолжение табл. 2

Размеры в мм

Обозначение насадок		d	P	L	L ₁	L ₂	d ₁ (поле допус- ка h13)	d ₂	d ₃	d ₄ (поле допус- ка 7H)	r	Масса, кг не более
HE	K—H											
8223-1308/1	8273-0308/1	8273-1308/1	6,0	48	30	12	151,0					4,66
8223-1309/1	8273-0309/1	8273-1309/1	4,0	34	20	—	154,0	100	120			3,59
8223-1310/1	8273-0310/1	8273-1310/1	3,0	24	15	—	155,4					2,54
8223-1311/1	8273-0311/1	8273-1311/1	2,0	24	10	—	156,8					4,92
8223-1312/1	8273-0312/1	8273-1312/1	6,0	48	30	12	156,0					3,48
8223-1313/1	8273-0313/1	8273-1313/1	4,0	34	20	—	159,0					2,46
8223-1314/1	8273-0314/1	8273-1314/1	3,0	24	15	—	160,4					5,46
8223-1315/1	8273-0315/1	8273-1315/1	2,0	24	10	—	161,8	110	130			3,87
8223-1316/1	8273-0316/1	8273-1316/1	6,0	48	30	12	161,0					2,49
8223-1317/1	8273-0317/1	8273-1317/1	4,0	34	20	—	164,0					5,28
8223-1318/1	8273-0318/1	8273-1318/1	3,0	24	15	—	165,4					3,74
8223-1319/1	8273-0319/1	8273-1319/1	2,0	24	10	—	166,8					2,64
8223-1320/1	8273-0320/1	8273-1320/1	6,0	48	30	12	166,0					5,86
8223-1321/1	8273-0321/1	8273-1321/1	4,0	34	20	—	169,0					3,74
8223-1322/1	8273-0322/1	8273-1322/1	3,0	24	15	—	170,4	120	140			2,64
8223-1323/1	8273-0323/1	8273-1323/1	2,0	24	10	—	171,8					5,86
8223-1324/1	8273-0324/1	8273-1324/1	6,0	48	30	12	171,0					4,14
8223-1325/1	8273-0325/1	8273-1325/1	4,0	34	20	—	174,0					4,14

Размеры в мм

Обозначение насадок		d	P	L	L ₁	L ₂	d ₁ (поле допус- ка h13)	d ₃	d ₅	d ₁ (поле допус- ка 7H)	r	Масса, кг не более
HE	K—H											
8223-1326/1	8273-0326/1	8273-1326/1	3,0	24	15	—	175,4	120	140	M10	10	2,92
8223-1327/1	8273-0327/1	8273-1327/1	2,0	24	10	—	176,8					6,45
8223-1328/1	8273-0328/1	8273-1328/1	6,0	48	30	12	176,0					4,56
8223-1329/1	8273-0329/1	8273-1329/1	4,0	34	20	—	179,0					3,63
8223-1330/1	8273-0330/1	8273-1330/1	3,0	27	15	—	180,4		145			7,06
8223-1331/1	8273-0331/1	8273-1331/1	2,0	27	10	—	181,8	120				5,00
8223-1332/1	8273-0332/1	8273-1332/1	6,0	48	30	12	181,0					3,96
8223-1333/1	8273-0333/1	8273-1333/1	4,0	34	20	—	184,0					6,87
8223-1334/1	8273-0334/1	8273-1334/1	3,0	27	15	—	185,4					4,87
8223-1335/1	8273-0335/1	8273-1335/1	2,0	27	10	—	186,8			M12—7H	12,5	3,87
8223-1336/1	8273-0336/1	8273-1336/1	6,0	48	30	12	186,0					7,52
8223-1337/1	8273-0337/1	8273-1337/1	4,0	34	20	—	189,0					5,32
8223-1338/1	8273-0338/1	8273-1338/1	3,0	27	15	—	190,4					4,23
8223-1339/1	8273-0339/1	8273-1339/1	2,0	27	10	—	191,8	130	155			
8223-1340/1	8273-0340/1	8273-1340/1	6,0	48	30	12	191,0					
8223-1341/1	8273-0341/1	8273-1341/1	4,0	34	20	—	194,0					
8223-1342/1	8273-0342/1	8273-1342/1	3,0	27	15	—	195,4					
8223-1343/1	8273-0343/1	8273-1343/1	2,0	27	10	—	196,8					

Продолжение табл. 2

Размеры в мм

Обозначение насадок		d	P	L	L ₁	L ₂	d ₁ (поле допус- ка h13)	d ₂	d ₃	d ₄ (поле допус- ка 7H)	r	Масса, кг не более
HE	K-И											
8223-1344/1	8273-0344/1	8273-1344/1	6,0	48	30	12	196,0					7,30
8223-1345/1	8273-0345/1	8273-1345/1	4,0	34	20	—	199,0					5,17
8223-1346/1	8273-0346/1	8273-1346/1	3,0	27	15	—	200,4	140	165			4,11
8223-1347/1	8273-0347/1	8273-1347/1	6,0	48	30	12	201,0					7,97
8223-1348/1	8273-0348/1	8273-1348/1	4,0	34	20	—	204,0					5,64
8223-1349/1	8273-0349/1	8273-1349/1	3,0	27	15	—	205,4					4,48
8223-1350/1	8273-0350/1	8273-1350/1	6,0	48	30	12	206,0					7,72
8223-1351/1	8273-0351/1	8273-1351/1	4,0	34	20	—	209,0					5,46
8223-1352/1	8273-0352/1	8273-1352/1	3,0	27	15	—	210,4	150	175			4,34
8223-1353/1	8273-0353/1	8273-1353/1	6,0	48	30	12	211,0					8,42
8223-1354/1	8273-0354/1	8273-1354/1	4,0	34	20	—	214,0					5,97
8223-1355/1	8273-0355/1	8273-1355/1	3,0	27	15	—	215,4					4,75
8223-1356/1	8273-0356/1	8273-1356/1	6,0	48	30	12	216,0					8,14
8223-1357/1	8273-0357/1	8273-1357/1	4,0	34	20	—	219,0					5,76
8223-1358/1	8273-0358/1	8273-1358/1	3,0	27	15	—	220,4	160	185			4,58
8223-1359/1	8273-0359/1	8273-1359/1	6,0	48	30	12	221,0					8,87
8223-1360/1	8273-0360/1	8273-1360/1	4,0	34	20	—	224,0					6,29
8223-1361/1	8273-0361/1	8273-1361/1	3,0	27	15	—	225,4					5,00

Размеры в мм

Обозначение насадок		d	P	L	L ₁	L ₂	d ₁ (поле допус- ка h13)	d _s	d _s	d ₄ (поле допус- ка 7H)	r	Масса, кг не более
HE	K-И											
8223-1362/1	8273-0362/1		6,0	48	30	12	226,0					8,56
8223-1363/1	8273-0363/1	235	4,0	34	20	—	229,0					6,07
8223-1364/1	8273-0364/1		3,0	27	15	—	230,4	170	195			4,81
8223-1365/1	8273-0365/1	240	6,0	48	30	12	231,0					9,35
8223-1366/1	8273-0366/1		4,0	34	20	—	234,0					6,61
8223-1367/1	8273-0367/1		3,0	27	15	—	235,4					5,25
8223-1368/1	8273-0368/1		6,0	48	30	12	236,0					8,98
8223-1369/1	8273-0369/1	245	4,0	34	20	—	239,0					6,36
8223-1370/1	8273-0370/1		3,0	27	15	—	240,4	180	205	M12—7H	12,5	5,07
8223-1371/1	8273-0371/1		6,0	48	30	12	241,0					9,80
8223-1372/1	8273-0372/1	250	4,0	34	20	—	244,0					6,94
8223-1373/1	8273-0373/1		3,0	27	15	—	245,4					5,51
8223-1374/1	8273-0374/1		6,0	48	30	12	246,0					9,41
8223-1375/1	8273-0375/1	255	4,0	34	20	—	249,0					6,66
8223-1376/1	8273-0376/1		3,0	27	15	—	250,4	190	215			5,30
8223-1377/1	8273-0377/1		6,0	48	30	12	251,0					10,25
8223-1378/1	8273-0378/1	260	4,0	34	20	—	254,0					7,26
8223-1379/1	8273-0379/1		3,0	27	15	—	255,4					5,77

Продолжение табл. 2

Размеры в мм

Обозначение наслодок		d	P	L	L ₁	L ₂	d ₁ (поле допус- ка на h13)	d ₂	d ₃	d ₄ (поле допуска 7H)	r	Маска, КТ He Gorte
HE	К-И											
8223-1380/1	8273-0380/1	265	6,0	48	30	12	256,0					9,83
8223-1381/1	8273-0381/1		4,0	34	20	—	259,0					6,97
8223-1382/1	8273-0382/1	270	3,0	27	15	—	260,4	200				5,53
8223-1383/1	8273-0383/1		6,0	48	30	12	261,0					10,70
8223-1384/1	8273-0384/1		4,0	34	20	—	264,0					7,59
8223-1385/1	8273-0385/1		3,0	27	15	—	265,4					6,01
8223-1386/1	8273-0386/1	275	6,0	48	30	12	266,0					10,26
8223-1387/1	8273-0387/1		4,0	34	20	—	269,0					7,27
8223-1388/1	8273-0388/1		3,0	27	15	—	270,4	210				5,77
8223-1389/1	8273-0389/1		6,0	48	30	12	271,0					11,15
8223-1390/1	8273-0390/1	280	4,0	34	20	—	274,0					7,90
8223-1391/1	8273-0391/1		3,0	27	15	—	275,4					6,28
8223-1392/1	8273-0392/1	285	6,0	48	30	12	276,0					10,69
8223-1393/1	8273-0393/1		4,0	34	20	—	279,0					7,57
8223-1394/1	8273-0394/1		3,0	27	15	—	280,4	220				6,01
8223-1395/1	8273-0395/1		6,0	48	30	12	281,0					11,62
8223-1396/1	8273-0396/1	290	4,0	34	20	—	284,0					8,23
8223-1397/1	8273-0397/1		3,0	27	15	—	285,4					6,54

Размеры в мм

Обозначение насадок		d	P	L	L ₁	L ₂	d ₁ (поле допуска h13)	d ₂	d ₃	d ₄ (поле допуска 7H11)	r	Масса, г Не более
HE	K-И											
8223-1398/1	8273-0398/1	295	6,0	48	30	12	286,0	230	255	M12—7H	12,5	11,11
8223-1399/1	8273-0399/1		4,0	34	20	—	289,0					7,86
8223-1400/1	8273-0400/1	300	3,0	27	15	—	290,4	230	255	M12—7H	12,5	6,24
8223-1401/1	8273-0401/1		6,0	48	30	12	291,0					12,07
8223-1402/1	8273-0402/1	300	4,0	34	20	—	294,0	230	255	M12—7H	12,5	8,55
8223-1403/1	8273-0403/1		3,0	27	15	—	295,4					6,79

Примечания:

- У насадок с $L_1=48$ мм и больше допускается нарезание резьбы под ручки с двух сторон.
- Допускается изготовление насадок без выточек по d_2 , торцам и без выемок по r .

Пример условного обозначения непроходной насадки *HE* для контроля резьбового отверстия с правой резьбой $M110 \times 4$ с полем допуска 6H:

Насадка 8223-1260/1 6H ГОСТ 17762—72

То же, с левой резьбой:

Насадка 8223-1260/1 6H LH ГОСТ 17762—72

(Измененная редакция, Изм. № 1, 2, 3).

За. Исполнительные размеры для калибров с диаметрами до 200 мм — по ГОСТ 18466. Расчет исполнительных размеров для калибров с диаметрами свыше 200 мм — по ГОСТ 24997.

(Введен дополнительно, Изм. № 2).

4. Технические требования — по ГОСТ 2016.

5. Маркировать по ГОСТ 2016 с добавлением последних четырех знаков обозначения на калибрах.

ИНФОРМАЦИОННЫЕ ДАННЫЕ

РАЗРАБОТАН И ВНЕСЕН Министерством станкостроительной и инструментальной промышленности СССР

РАЗРАБОТЧИКИ

И. А. Медовой, Г. С. Кудинова

1. УТВЕРЖДЕН И ВВЕДЕН В ДЕЙСТВИЕ Постановлением Государственного комитета СССР по стандартам от 30.05.72 № 1101
3. Срок проверки — 1994 г., периодичность проверки — 10 лет
4. ВЗАМЕН МН 571—62
5. ССЫЛОЧНЫЕ НОРМАТИВНО-ТЕХНИЧЕСКИЕ ДОКУМЕНТЫ

Обозначение НТД, на который дана ссылка	Номер пункта
ГОСТ 2016—86	4, 5
ГОСТ 16093—81	1
ГОСТ 17767—72	2
ГОСТ 18466—73	3а
ГОСТ 24997—81	3а

6. ПЕРЕИЗДАНИЕ (март 1990 г.) с Изменениями № 1, 2, 3, утвержденными в сентябре 1974 г., ноябре 1983 г., июле 1989 г. (ИУС 10—74, 2—84, 12—89).