

**КАЛИБРЫ-ПРОБКИ ГЛАДКИЕ НЕПРОХОДНЫЕ
СО ВСТАВКАМИ ДИАМЕТРОМ СВЫШЕ 50 ДО 75 ММ**

**ГОСТ
14813—69***

Конструкция и размеры

No-go plain plug gauges with inserts of diameter over 50 to 75 mm. Design and dimensions

Взамен
МН 4126—62

ОКП 39 3111

Постановлением Комитета стандартов, мер и измерительных приборов при Совете Министров СССР от 7 июля 1969 г. № 771 срок введения установлен с 01.01.71

Проверен в 1983 г.

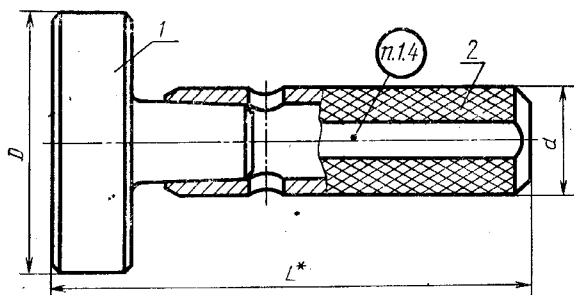
Несоблюдение стандарта преследуется по закону

Настоящий стандарт распространяется на гладкие непроходные калибры-пробки, предназначенные для контроля отверстий с полями допусков по ЕСДП СЭВ и по системе ОСТ.

(Введен дополнительно, Изм. № 3).

**1. КОНСТРУКЦИЯ И РАЗМЕРЫ ГЛАДКИХ НЕПРОХОДНЫХ
КАЛИБРОВ-ПРОБОК**

1.1. Конструкция и размеры гладких калибров-пробок со вставками ПР должны соответствовать указанным на черт. 1 и в табл. 1.



* Размер для справок.

Черт. 1

Издание официальное

Перепечатка воспрещена

* Переиздание (апрель 1985 г.) с Изменениями № 2, 3, утвержденными в феврале 1978 г., феврале 1984 г. (ИУС 1—79, 6—84).

Таблица 1

Размеры в мм

Обозначение калибра- пробки	Применяемость	$D_{\text{номин}}$	L	d	Масса в кг	Дет. 1. Вставка НЕ	Дет. 2. Ручка ГОСТ 14748—69
						Количество	
						1	1
						Обозначение детали	
8133-1151		52	130	28	0,63	8133-1151/001	8054-0018
8133-1162		53			0,64	8133-1162/001	
8133-1152		55			0,68	8133-1152/001	
8133-1163		56			0,70	8133-1163/001	
8133-1153		58			0,72	8133-1153/001	
8133-1154		60			0,75	8133-1154/001	
8133-1155		62			0,78	8133-1155/001	
8133-1156		63			0,80	8133-1156/001	
8133-1157		65			0,83	8133-1157/001	
8133-1164		67			0,87	8133-1164/001	
8133-1159		70			0,91	8133-1159/001	
8133-1165		71			132	32	
8133-1160		72	1,07	8133-1160/001			
8133-1161		75	1,12	8133-1161/001			

Примечание. Допускается применение ручек исполнения 2 по ГОСТ 14748—69.

Пример условного обозначения гладкого непроходного калибра-пробки $D_{\text{номин}} = 60$ мм для контроля отверстия с полем допуска H11:

Калибр-пробка 8133—1154 H11 ГОСТ 14813—69

То же, для контроля отверстия с полем допуска A₄:

Калибр-пробка 8133—1154 A₄ ГОСТ 14813—69

(Измененная редакция, Изм. № 3).

1.2. Пробки промежуточных размеров D изготавливать по размерам ближайшей большей пробки.

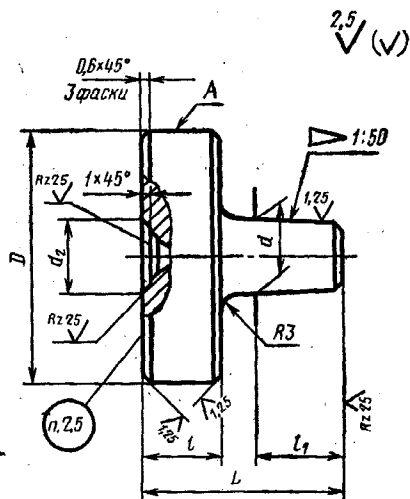
1.3. Технические требования и маркировка — по ГОСТ 2015—84.

(Измененная редакция, Изм. № 3).

1.4. (Исключен, Изм. № 3).

2. КОНСТРУКЦИЯ И РАЗМЕРЫ ВСТАВКИ НЕ [деталь 1]

2.1. Конструкция и размеры вставки НЕ должны соответствовать указанным на черт. 2 и в табл. 2.



Черт. 2

Размеры в мм

Таблица 2

Обозначение вставки НЕ	$D_{\text{номин}}$	L	l	l_1	d (пред. откл. по h9)	d_2	Масса в кг
8133-1151/001	52	54	20	24	21	20	0,42
8133-1162/001	53						0,43
8133-1152/001	55						0,46
8133-1163/001	56						0,48
8133-1153/001	58						0,50
8133-1154/001	60	55	21	24	21	20	0,53
8133-1155/001	62						0,56
8133-1156/001	63						0,58
8133-1157/001	65						0,61
8133-1164/001	67						0,63
8133-1159/001	70	62	22	30	24	25	0,69
8133-1165/001	71						0,70
8133-1160/001	72						0,78
8133-1161/001	75						0,83

Пример условного обозначения непроходной вставки HE $D_{\text{номин.}}=60$ мм для контроля отверстия с полем допуска по H11:

Вставка 8133-1154/001 H11 ГОСТ 14813—69

2.2. Исполнительные размеры D калибров-пробок с допусками по ЕСДП СЭВ определяются по ГОСТ 21401—75, то же для калибров-пробок с допусками по системе ОСТ, в зависимости от класса точности, — по ОСТ 1202, ОСТ 1204, ОСТ 1205, ОСТ 1207, ОСТ 1208, ОСТ 1209, ОСТ 1213, ОСТ 1215, ОСТ 1219, ОСТ 1220, ОСТ НКМ 1221.

2.1, 2.2. (Измененная редакция, Изм. № 3).

2.3. Шероховатость измерительной поверхности A и поверхности центровых отверстий — по ГОСТ 2015—84.

(Измененная редакция, Изм. № 2).

2.4. Центровые отверстия — по ГОСТ 14034—74.

2.5. Маркировать — по ГОСТ 2015—84.

(Измененная редакция, Изм. № 3).

ГОСТ 14813—69 Пробки непроходные со вставками диаметром свыше 50 до 75 мм. Конструкция и размеры

Изменение № 1

Пункт 1.1. Чертеж 1. Заменен размер:
L на *L**.

Пункт 1.1. Чертеж 1 дополнен сноской:
«* Размер для справок».

Пункт 2.1. Чертеж 2. Заменено обозначение шероховатости:

▽ 4 на $\sqrt{10}$

▽ 5 на $\sqrt{5}$

(Продолжение см. стр. 118)

(Продолжение изменения к ГОСТ 14813—69)

▽ 6 остальное на $\sqrt[2.5]{(\sqrt{2})}$

▽ 7 на $\sqrt[1.25]{}$

▽ 8 на $\sqrt[0.63]{}$

Срок введения изменения № 1 01.05.74.
(Пост. № 775 04.04.74. Государственные стандарты СССР. Информ.
указатель № 5 1974 г.).
