

**ПРИХВАТЫ ПЕРЕДВИЖНЫЕ
ФАСОННЫЕ****Конструкция и размеры**Shaped sliding clamp straps.
Construction and dimensions**ГОСТ****14732-69*****Взамен МН 383-60**

Постановлением Комитета стандартов, мер и измерительных приборов при Совете Министров СССР от 13 июня 1969 г. № 680 срок введения установлен с 01.07.70

Проверен в 1980 г. Срок действия ограничен

до 01.01.90

Несоблюдение стандарта преследуется по закону

Настоящий стандарт распространяется на передвижные фасонные прихваты, предназначенные для станочных приспособлений.

1. Конструкция и размеры прихватов должны соответствовать указанным на чертеже и в таблице.

2. Материал — сталь марки 45 по ГОСТ 1050—74. Допускается замена на сталь других марок с механическими свойствами не ниже, чем у стали марки 45.

3. Твердость — 41,5 . . . 46,5 HRC₂.

4. Неуказанные предельные отклонения размеров: отверстий — Н14; валов — h14, остальных — $\pm \frac{IT14}{2}$; угловых — 9-й степени точности по ГОСТ 8908—81.

5. Резьба — метрическая. Предельные отклонения резьбы — по ГОСТ 16093—81.

Резьба трапецидальная — по ГОСТ 9484—81. Предельные отклонения резьбы — по ГОСТ 9562—81.

4, 5. (Измененная редакция, Изм. № 1).

6. Размеры фасок для резьбы — по ГОСТ 10549—80.

7. (Отменен, Изм. № 1).

8. Покрытие — Хим. Окс. прм (обозначение покрытия — по ГОСТ 9.073—77). По соглашению с потребителем допускается применение других видов защитных покрытий.

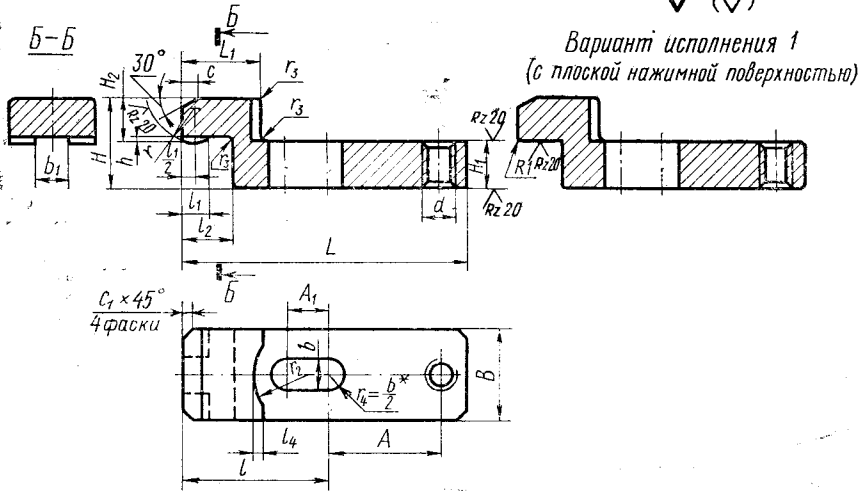
Издание официальное

Перепечатка воспрещена

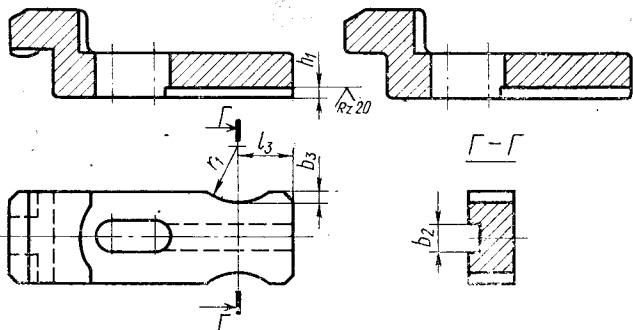
* Переиздание (сентябрь 1985 г.) с Изменением № 1, утвержденным в июне 1980 г. (ИУС № 9 1980 г.)

9. Маркировать: наименование изделия, его обозначение, обозначение настоящего стандарта и товарный знак предприятия-изготовителя. Маркировку нанести на тару или упаковку для партии прихватов одного типоразмера.

Исполнение 1

Rz 40 $\sqrt{\quad}$ (\checkmark)

Исполнение 2

Вариант исполнения 2
(с плоской нажимной поверхностью)

* Размер для справок.

Размеры в мм

| Обозначение прихватов | Приме- няемость | Исполне- ние | Под стер- жень диа- метром | L | B | H | H ₁ | H ₂ | L ₁ | A (пред. откл. ±0,5) | A ₁ | b | b ₁ | b ₂ | b ₃ |
|--------------------------|--------------------|-----------------|----------------------------------|-----|-----|-----|----------------|----------------|----------------|-------------------------------|----------------|----|----------------|----------------|----------------|
| 7011-0571 | | 1 | 6 | 63 | 20 | 20 | 10 | | 18 | 25 | 8 | 7 | 8 | — | — |
| 7011-0572 | | 2 | | | | | | 10 | | — | | | | 6 | 2,5 |
| 7011-0573 | | 1 | 8 | 80 | 25 | 25 | 12 | | 22 | 32 | 12 | 10 | 10 | — | — |
| 7011-0574 | | 2 | | | | | | | | — | | | | 8 | 2,5 |
| 7011-0575 | | 1 | 10 | 100 | 32 | 32 | 16 | 14 | 28 | 40 | 16 | 12 | 12 | — | — |
| 7011-0576 | | 2 | | | | | | | | — | | | | 10 | 2,5 |
| 7011-0577 | | 1 | 12 | 125 | 40 | 40 | 20 | 16 | 36 | 50 | 20 | 14 | 16 | — | — |
| 7011-0578 | | 2 | | | | | | | | — | | | | 12 | 4,0 |
| 7011-0579 | | 1 | 16 | 160 | 50 | 50 | 25 | 20 | 45 | 67 | 32 | 18 | 20 | — | — |
| 7011-0580 | | 2 | | | | | | | | — | | | | 14 | 4,0 |
| 7011-0581 | | 1 | 20 | 200 | 63 | 63 | 32 | 28 | 56 | 85 | 36 | 22 | 25 | — | — |
| 7011-0582 | | | | | | | | | | — | | | | — | — |
| 7011-0583 | | 2 | | | | | | | | — | | | | 18 | 4,0 |
| 7011-0584 | | 1 | 24 | 250 | 80 | 80 | | 32 | 70 | 110 | 40 | 26 | 32 | — | — |
| 7011-0585 | | | | | | | | | | — | | | | — | — |
| 7011-0586 | | 2 | | | | | 40 | | | — | | | | 22 | 6,0 |
| 7011-0587 | | 1 | 30 | 280 | 90 | 100 | | 40 | 80 | 120 | 50 | 32 | 40 | — | — |
| 7011-0588 | | | | | | | | | | — | | | | — | — |
| 7011-0589 | | 2 | | | | | | | | — | | | | 88 | 6,0 |
| 7011-0590 | | | 36 | 320 | 100 | 110 | 50 | 50 | 90 | — | 63 | 38 | 45 | 32 | — |

Продолжение

Размеры в мм

| Обозначение прихватов | d | l | l_1 | l_2 | l_3 | l_4 | h | h_1 | c | c_1 | r | r_1 | r_2 | r_3 | Масса, кг |
|-----------------------|---------------------|-----|-------|-------|-------|-------|-----|-------|-----|-------|-----|-------|-------|-------|-----------|
| 7011-0571 | M6-7H | 32 | | 10 | — | 2 | | — | 4 | 2 | | — | | | 0,098 |
| 7011-0572 | — | | 6 | | 12 | | | 2,5 | | | | 12,5 | 12,5 | 1,6 | 0,092 |
| 7011-0573 | M8-7H | 40 | | 12 | — | 4 | 1,6 | — | 6 | | 10 | — | | | 0,175 |
| 7011-0574 | — | | | | 16 | | | 3,0 | | 3 | | 16,0 | | | 0,161 |
| 7011-0575 | M8-7H | 50 | 8 | 16 | — | 6 | | — | 8 | | | — | | | 0,374 |
| 7011-0576 | — | | | | 16 | | | 4,0 | | | | 16,0 | 16,0 | 2,5 | 0,356 |
| 7011-0577 | M10-7H | 63 | 10 | 20 | — | 8 | | — | 10 | | | — | | | 0,735 |
| 7011-0578 | — | | | | 20 | | 2,0 | 5,0 | | 4 | 16 | 20,0 | | | 0,708 |
| 7011-0579 | M12-7H | 80 | 12 | 25 | — | 14 | | — | | | | — | 20,0 | | 1,279 |
| 7011-0580 | — | | | | 20 | | | 5,0 | | | | 20,0 | | | 1,205 |
| 7011-0581 | M16-7H | | | | | | | | 12 | | | | | | 1,895 |
| 7011-0582 | Трап. 16×4 кл. 3 | 100 | 16 | 32 | — | 16 | | — | | | 20 | — | 25,0 | | 1,899 |
| 7011-0583 | — | | | | 25 | | | 6,0 | | 5 | | 25,0 | | 4,0 | 1,807 |
| 7011-0584 | M20-7H | | | | | | | | | | | | | | 5,672 |
| 7011-0585 | Трап. 20×4 кл. 3 | 120 | | | — | 20 | | — | 16 | | | — | 31,5 | | 5,676 |
| 7011-0586 | — | | | 40 | 32 | | | 8,0 | | | | 25,0 | | | 5,522 |
| 7011-0587 | M24-7H | | 20 | | | | | | | | 25 | | | | 7,367 |
| 7011-0588 | Трап. 26×5 кл. 3 | 140 | | | — | 25 | | — | | | | — | | | 7,411 |
| 7011-0589 | — | | | | 32 | | | 10,0 | 20 | 6 | | | 40,0 | 6,0 | 7,153 |
| 7011-0590 | | 160 | | 50 | | | | | | | | 25,0 | | | 11,452 |

Пример условного обозначения фасонного передвижного прихвата исполнения 1, под стержень диаметром 20 мм размером $d=M16-7H$:

Прихват 7011-0581 ГОСТ 14732—69

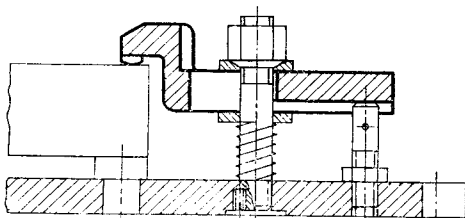
То же, варианта прихвата исполнения 1:

Прихват 7011-0581 В ГОСТ 14732—69

(Измененная редакция, Изм. № 1).

ПРИЛОЖЕНИЕ
Справочное

ПРИМЕР ПРИМЕНЕНИЯ ПЕРЕДВИЖНЫХ ФАСОННЫХ ПРИХВАТОВ



Изменение № 2 ГОСТ 14732—69 Прихваты передвижные фасонные. Конструкция и размеры

Утверждено и введено в действие Постановлением Государственного комитета СССР по стандартам от 20.04.89 № 1024

Дата введения 01.01.90

Наименование стандарта. Исключить слова: «и размеры», «and dimensions».

Пункт 1. Чертеж. Заменить параметры шероховатости: Rz 40 на Ra 6,3; Rz 20 на Ra 3,2.

Таблица. Графа d . Исключить обозначения: 7Н, кл. 3;

заменить слово: «Трап» на «Тг»;

пример условного обозначения. Заменить допуск; 7Н на 6Н,

Пункт 2. Заменить ссылку: ГОСТ 1050—74 на ГОСТ 1050—88.

(Продолжение см. с. 126)

Пункт 4. Заменить слова: «отверстий — Н14, валов — h14, остальных — $\pm \frac{IT14}{2}$; угловых — 9-й степени точности по ГОСТ 8908—81» на «Н14, h14, $\pm \frac{t_2}{2}$ ».

Пункт 5 изложить в новой редакции: «5. Резьба метрическая — по ГОСТ 24705—81. Поле допуска резьбы — 6Н по ГОСТ 16093—81. Резьба трапецеидальная — по ГОСТ 24738—81. Поле допуска резьбы — 8Н по ГОСТ 9562—81».

Пункт 8. Заменить ссылку: ГОСТ 9.073—77 на ГОСТ 9.306—85.

Стандарт дополнить пунктом — 10: «10. Пример применения передвижных фасонных прихватов указан в приложении».

(ИУС № 7 1989 г.)
