



ГОСУДАРСТВЕННЫЙ СТАНДАРТ
СОЮЗА ССР

**ПАТРОНЫ РЕГУЛИРУЕМЫЕ
С РАДИАЛЬНОЙ КОМПЕНСАЦИЕЙ
С ВНУТРЕННИМ КОНУСОМ МОРЗЕ
ДЛЯ РАЗВЕРТОК**

РАЗМЕРЫ

ГОСТ 28484—90
(СТ СЭВ 6676—89)

Издание официальное



ГОСУДАРСТВЕННЫЙ КОМИТЕТ СССР ПО УПРАВЛЕНИЮ
КАЧЕСТВОМ ПРОДУКЦИИ И СТАНДАРТАМ

Москва

**ПАТРОНЫ РЕГУЛИРУЕМЫЕ С РАДИАЛЬНОЙ
КОМПЕНСАЦИЕЙ С ВНУТРЕННИМ КОНУСОМ
МОРЗЕ ДЛЯ РАЗВЕРТОК**

Размеры

Adjustable chucks with radial balance with
internal Morse taper for reamers.
Dimensions

ГОСТ

28484—90

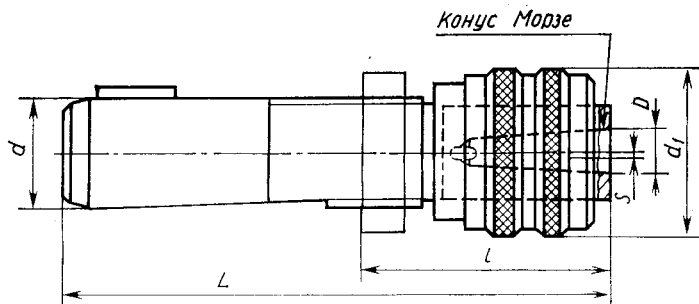
(СТ СЭВ 6676—89)

ОКП 39 2817

Дата введения 01.01.91

Настоящий стандарт распространяется на регулируемые патроны с радиальной компенсацией, с внутренним конусом Морзе, предназначенные для крепления в них разверток с коническим хвостовиком.

1. Размеры патронов должны соответствовать указанным на чертеже и в таблице.



Размеры, мм

Обозначение конуса Морзе	d h6	L , не более	D	d_1 , не более	L , не менее	S^* , не менее
1	36	180	12,065	54	68	1
	48	200			72	
2	36	230	17,780	64	117	
	48	210			75	
3	36	250	23,825	76	140	2
	48	220			84	
4	48	300	31,267	84	166	

* Величина компенсации.

2. Хвостовики цилиндрические — по ГОСТ 26540

3. Конус Морзе — по ГОСТ 25557.

ИНФОРМАЦИОННЫЕ ДАННЫЕ

1. ВНЕСЕН Министерством станкостроительной и инструментальной промышленности СССР
2. ПОСТАНОВЛЕНИЕМ Государственного комитета СССР по управлению качеством продукции и стандартам от 27.03.90 № 601 СТ СЭВ 6676—89 «Патроны регулируемые с радиальной компенсацией с внутренним конусом Морзе для разверток. Основные размеры» введен в действие непосредственно в качестве государственного стандарта СССР с 01.01.91
3. Срок проверки — 1996 г.
периодичность проверки — 10 лет
4. ССЫЛОЧНЫЕ НОРМАТИВНО-ТЕХНИЧЕСКИЕ ДОКУМЕНТЫ

Обозначение НТД, на который дана ссылка	Номер пункта
ГОСТ 25557—82	3
ГОСТ 26540—85	2

Редактор *А. Л. Владимиров*
Технический редактор *Л. Я. Митрофанова*
Корректор *О. Я. Чернецова*

Сдано в наб. 24.04.90 Подп. в печ. 13.06.90 0,25 усл. п. л. 0,25 усл. кр.-отт. 0,12 уч.-изд. л.
Тираж 11000 Цена 3 к.

Ордена «Знак Почета» Издательство стандартов, 123557, Москва, ГСП,
Новопресненский пер., 3.
Калужская типография стандартов ул. Московская, 256. Зак. 687