

21187-75
- 21190-75



ГОСУДАРСТВЕННЫЕ СТАНДАРТЫ
СОЮЗА ССР

3

**ДЕРЖАВКИ ЛЮНЕТНЫЕ И ЛЮНЕТЫ
К ТОКАРНО-РЕВОЛЬВЕРНЫМ
АВТОМАТАМ**

КОНСТРУКЦИЯ И РАЗМЕРЫ

ГОСТ 21187-75—ГОСТ 21190-75

Издание официальное



ГОСУДАРСТВЕННЫЙ КОМИТЕТ СССР ПО СТАНДАРТАМ

Москва

**ДЕРЖАВКИ ЛЮНЕТНЫЕ ДЛЯ ТАНГЕНЦИАЛЬНЫХ
РЕЗЦОВ К ТОКАРНО-РЕВОЛЬВЕРНЫМ АВТОМАТАМ****Конструкция и размеры**

Support holders for tangential cutters
of automatic turret lathes.
Design and dimensions

**ГОСТ
21187—75*****Взамен
МН 1222—60**

Постановлением Государственного комитета стандартов Совета Министров СССР
от 23 октября 1975 г. № 2666 срок введения установлен
Проверен в 1981 г.

с 01.01.77

Несоблюдение стандарта преследуется по закону

1. Настоящий стандарт распространяется на люнетные державки для тангенциальных резцов с роликовыми люнетами по ГОСТ 21190—75 к токарно-револьверным автоматам.

2. Конструкция и размеры державок должны соответствовать указанным на черт. 1 и в табл. 1.

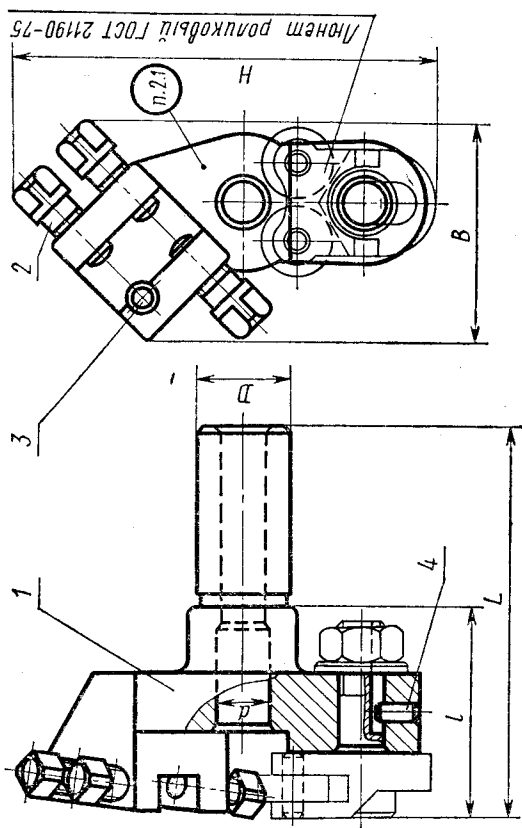
Издание официальное

Перепечатка воспрещена



* Переиздание апрель 1982 г. с Изменением № 1,
утвержденным в феврале 1982 г. (ИУС № 6 — 1982 г.).

© Издательство стандартов, 1983



Размеры для справок.

Черт. 1

Таблица 1

Размеры в мм

Обозначение державки	Применяемость	D	d	L	B	H	t	Сечение реза	Наим. диаметр обрабатываемых деталей	Масса, кг, ≈	Поз. 1 Корпус Кол. 1	Поз. 2 Винт ГОСТ 1486—75 Кол. 3	Поз. 3 Поз. 4		
													Штифт ГОСТ 3128—70 Кол. 1		
6531-0121	—	19,05	—	—	—	—	—	—	—	0,485	6531-0121/001	—	—	—	—
6531-0122	—	20,00	13	83	50	95	43	8×8	4	0,495	6531-0122/001	—	—	5т6×14	3т6×10
6531-0123	—	19,05	—	—	—	—	—	10×10	—	0,475	6531-0123/001	—	—	—	—
6531-0124	—	20,00	—	—	—	—	—	—	—	0,485	6531-0124/001	—	—	—	—
6531-0125	—	25,00	19	112	65	120	62	12×12	6	1,065	6531-0125/001	—	—	—	—
6531-0126	—	25,40	—	—	—	—	—	—	—	1,080	6531-0126/001	—	—	6т6×20	4т6×12
6531-0127	—	31,75	—	—	—	—	—	—	—	2,030	6531-0127/001	—	—	—	—
6531-0128	—	32,00	26	127	80	155	77	16×16	10	2,420	6531-0128/001	—	—	8т6×30	5т6×14
6531-0129	—	40,00	—	140	—	—	—	—	—	—	6531-0129/001	—	—	—	—

Обозначение деталей

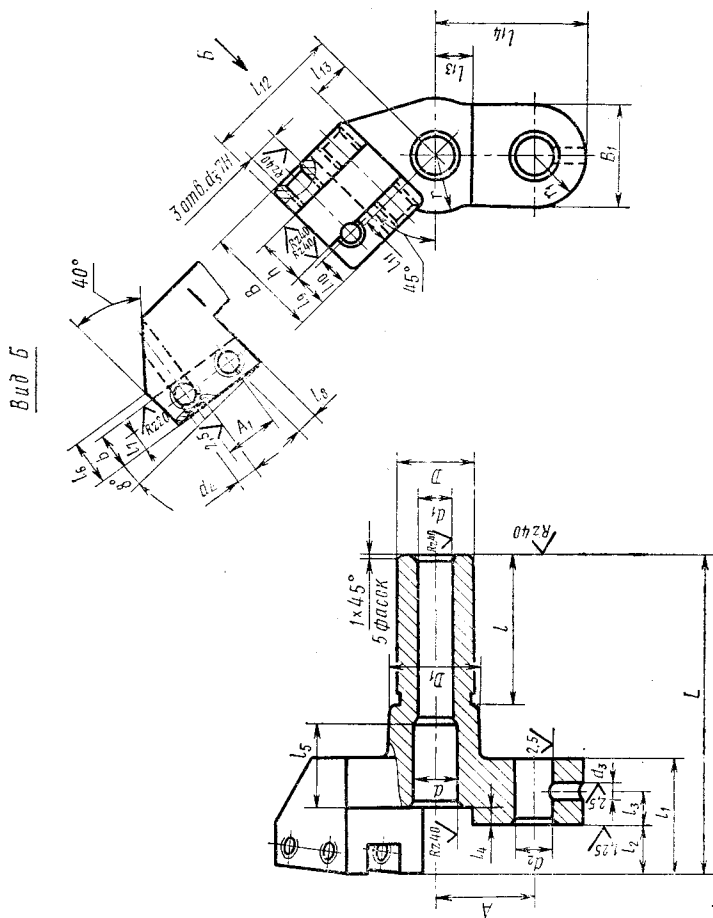
Пример условного обозначения державки диаметром $D = 19,05$ мм, для реза сечением 8×8 мм:

Державка 6531-0121 ГОСТ 21187—75

1, 2. (Измененная редакция, Изм. № 1).

2.1. Маркировать: обозначение державки и товарный знак предприятия-изготовителя.

3. Конструкция и размеры корпуса (поз. 1) должны соответствовать указанным на черт. 2 и в табл. 2.



Черт. 2

Таблица 2

Размеры в мм

Обозначение корпуса	D	b	d	L	A	A ₁	B	B ₁	D ₁	d ₁	Пред. откл. по Н7				d ₆	h	l	l ₁	l ₂	l ₃	l ₄	l ₅	l ₆	l ₇	l ₈	l ₉	l ₁₀	l ₁₁	l ₁₂	l ₁₃	l ₁₄	r	r ₁	Масса, кг, \bar{m}		
											d ₂	d ₃	d ₄	Н7																						
6531-0121/001	19,05	9													12																				0,470	
6531-0122/001	20,00		13	82	26	14	32	26	26	10	10	3	5		—	40	31	13	9	6	18	—	—	—	6	9	8	7	36	10	39	15	13		0,480	
6531-0123/001	19,05														14																				0,465	
6531-0124/001	20,00	11													М8																				0,470	
6531-0125/001	25,00		14	19	110	36	20	42	32	15	12	4	6		18	44	16	15	12	22	20	7	8	14	13	10	50	14	52	20	16			1,050		
6531-0126/001	25,40																																		1,065	
6531-0127/001	31,75																																			
6531-0128/001	32,00	16	26	125	45	25	52	40	40	18	16	5	8		М10	22	55	20	20	16	32	25	8	10	16	15	12	63	18	65	25	20		1,995		
6531-0129/001	40,00		138						50							63																			2,390	

Пример условного обозначения корпуса размерами $D=19,05$ мм, $b=9$ мм:

Корпус 6531-0121/001 ГОСТ 21187-75

3.1. Материал — сталь марки 45Л—II по ГОСТ 977—65. Отливка III класса — по ГОСТ 2009—55.

Допускается сталь марки 45 по ГОСТ 1050—74.

3.2. Неуказанные литейные радиусы — 2—3 мм.

3.3. Резьба — по ГОСТ 24705—81. Допуск резьбы — по ГОСТ 16093—81.

3.4. Фаски под резьбу — по ГОСТ 10549—80.

3.5. Канавка для выхода шлифовального круга — по ГОСТ 8820—69.

3.6. Параметр шероховатости поверхностей канавки и фасок не регламентируется, параметр шероховатости необработанных литейных поверхностей по ГОСТ 2789—73 должен быть $Rz \leq 320$ мкм.

3.7. Остальные технические требования — по ГОСТ 17166—71.
(Измененная редакция, Изм. № 1).
