

# ВТУЛКИ КОНДУКТОРНЫЕ СМЕННЫЕ БЕЗ БУРТИКА

## Конструкция и размеры

Renewable jig bushes without collar.  
Design and dimensions

ГОСТ

15362—73 \*

Взамен

ГОСТ 15362—70

Утвержден постановлением Государственного комитета стандартов Совета Министров ССР от 15 февраля 1973 г. № 372. Срок введения установлен

с 01.07.74

Проверен в 1979 г.

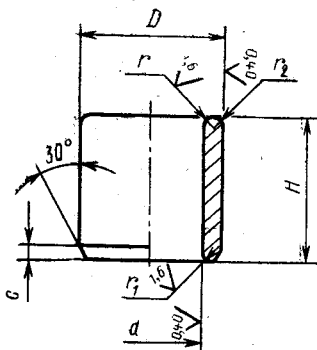
1. Настоящий стандарт распространяется на сменные кондукторные втулки без буртика для приспособлений к металлорежущим станкам, разработанным до 01.01.86, а также для применения в универсально-сборных приспособлениях (УСП).

Стандарт соответствует рекомендациям СЭВ по стандартизации РС 3485—72.

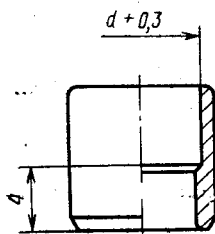
2. Конструкция и размеры втулок должны соответствовать указанным на чертеже и в таблице.

Для втулок с  $d > 1,5$  мм

3,2  
√ (√)



Для втулок с  $d \leq 1,5$  мм



Издание официальное

Перепечатка воспрещена

\* Переиздание (декабрь 1993 г.) с Изменениями № 1, 2, утвержденными в августе 1979 г., в июне 1984 г.

(ИУС 9—79, 10—84)

Размеры, мм

Обозначение втулок	Примечание	<i>d</i>	<i>D*</i> (поле допуска по п6)	<i>H</i>	<i>r</i>	<i>r<sub>1</sub></i>	<i>r<sub>2</sub></i>	<i>c</i>	Масса 1000 шт., кг
7051-4581		От 0,19 до 1,80	4,0	6,3	0,2				0,60 ... 0,48
7051-4582				8,0				0,2	0,78 ... 0,44
7051-4583		От 0,50 до 3,40	6,3				0,2		1,95 ... 1,39
7051-4584				10,0	0,6				2,48 ... 1,79
7051-4585		От 0,50 до 4,50	8,0			0,3		0,3	3,98 ... 2,70
7051-4586				12,0					4,68 ... 3,20
7051-4587		От 3,00 до 8,00	12,0		0,8	0,4			13,31 ... 7,90
7051-4588		От 6,00 до 14,00	18,0		1,2	0,8	0,4		35,60 ... 15,80
7051-4589		От 12,00 до 17,00	25,0		1,6	1,0	0,6		59,30 ... 41,50
7051-4591		От 16,00 до 27,00	36,0		2,0	1,2	0,8	1,0	160,30 ... 87,40

\* Допускается по заказу потребителя для деталей универсально-сборных приспособлений изготовления втулок с размерами наружных диаметров *D* 6; 26; 35 и 58 мм и исполнительными размерами других параметров по технической документации заказчика.

Обозначения втулок — по ГОСТ 18435—73.

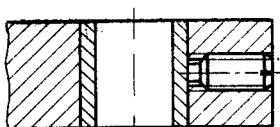
Пример условного обозначения сменной кондукторной втулки без буртика с размерами  $d=1,80$  мм,  $D=4,0$  мм и  $H=6,3$  мм, полем допуска диаметра  $d$ —F7:

*Втулка 7051-4581/01800F7 ГОСТ 15362—73*

- 1, 2. (Измененная редакция, Изм. № 1, 2).
- 3, 4. (Исключены, Изм. № 1).
5. Технические требования — по ГОСТ 18435—73. (Измененная редакция, Изм. № 1).
6. Установка и крепление сменных втулок без буртика в приспособлениях указаны в приложении.

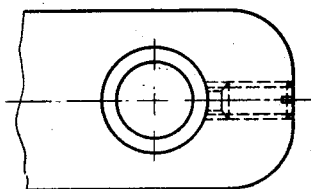
**УСТАНОВКА И КРЕПЛЕНИЕ КОНДУКТОРНЫХ СМЕННЫХ ВТУЛОК  
БЕЗ БУРТИКА В ПРИСПОСОБЛЕНИЯХ**

*Исполнение 1*



*Исполнение 2*

*(Исключено)*



(Измененная редакция, Изм. № 1).