

**ВТУЛКИ КОНДУКТОРНЫЕ СМЕННЫЕ****Конструкция и размеры**

Renewable jig bushes.

Design and dimensions

**ГОСТ  
18431—73****Взамен  
МН 5529—64**

Постановлением Государственного комитета стандартов Совета Министров СССР от 15 февраля 1973 г. № 372 срок действия установлен

с 01.07 1974 г.до 01.07 1979 г.

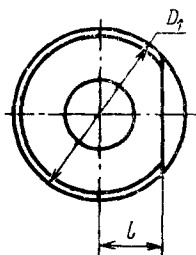
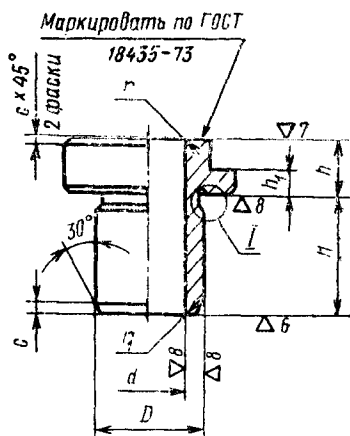
**Несоблюдение стандарта преследуется по закону**

1. Настоящий стандарт распространяется на сменные кондукторные втулки для приспособлений к металлорежущему оборудованию.

Стандарт соответствует рекомендациям СЭВ по стандартизации РС 3482—72, РС 3485—72, РС 431—71 и РС 1857—69.

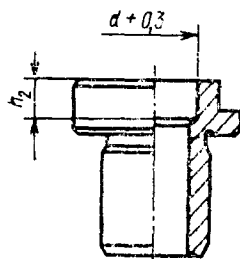
2. Конструкция и размеры втулок должны соответствовать указанным на чертеже и в таблице.

Для втулок с  $d > 6,0$  мм

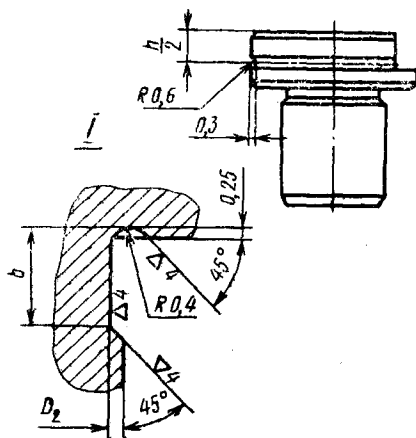


▽0 (▽)

Для втулок с  $d \leq 6,0$  мм



Для втулок диаметром  $D$  с предельными отклонениями по  $D_1$



## Размеры в мм

Обозначения втулок		d, не более	D (пред. откл. по D, или D)	H	D <sub>1</sub>	D <sub>2</sub>	h	h <sub>1</sub> (пред. откл. по D <sub>1</sub> )	h <sub>2</sub>	r	r <sub>1</sub>	l	c	c <sub>1</sub>	Масса* 1000 шт., кг
Прех. откл. D по D <sub>1</sub>	Прех. откл. D по D														
Применение	Применение														
7051-2021	7051-2022			6,3					4						14,99
7051-2023	7051-2024			8,0					6						15,50
7051-2025	7051-2026	4,5	8,0	10,0	16	7,7			8	0,6	0,3	6,0			16,11
7051-2027	7051-2028			12,0					10						16,62
7051-2031	7051-2032			16,0					12						17,82
7051-2033	7051-2034			6,3			9		4						18,82
7051-2035	7051-2036			8,0					6						19,40
7051-2037	7051-2038	5,2	9,0	10,0	18	8,7			8						20,10
7051-2041	7051-2042			12,0				4	10	1,6				0,3	20,80
7051-2043	7051-2044			16,0					12			7,0			22,10
7051-2045	7051-2046			8,0					4	0,8	0,4				23,30
7051-2047	7051-2048			10,0					6						24,10
7051-2051	7051-2052	6,0	10,0	12,0	19	9,7			8						24,80
7051-2053	7051-2054			16,0			10		12						26,40
7051-2055	7051-2056			20,0					14						28,00
7051-2057	7051-2058			8,0											25,30
7051-2061	7051-2062	6,7	11,0	10,0	20	10,7						7,5			26,20
7051-2063	7051-2064			12,0											27,10

Продолжение

## Размеры в мм

Обозначения втулок		d, не более	D (пред. откл. по D <sub>1</sub> или D <sub>2</sub> )	H	D <sub>1</sub>	D <sub>2</sub>	h	h <sub>1</sub> (пред. откл. по D <sub>1</sub> )	h <sub>2</sub>	b	r	r <sub>1</sub>	t	c	c <sub>1</sub>	Масса* 1000 шт., кг
7051-2065	7051-2066	6,7	11,0	16,0	20	10,7							7,5	0,3		28,80
7051-2067	7051-2068			20,0												30,60
7051-2071	7051-2072			8,0												29,60
7051-2073	7051-2074			10,0						0,8	0,4				0,4	30,70
7051-2075	7051-2076	7,5	12,0	12,0	22	11,7							8,5			31,80
7051-2077	7051-2078			16,0												33,70
7051-2081	7051-2082			20,0												35,70
7051-2083	7051-2084			8,0												39,50
7051-2085	7051-2086			10,0												40,60
7051-2087	7051-2088	9,0	14,0	12,0	24	13,7	10	4		1,6				0,4		42,00
7051-2091	7051-2092			16,0												44,80
7051-2093	7051-2094			20,0												47,70
7051-2095	7051-2096			10,0												49,10
7051-2097	7051-2098			12,0												51,50
7051-2101	7051-2102	10,5	16,0	16,0	26	15,7				2,0	1,0		10,5			54,10
7051-2103	7051-2104			20,0												57,50
7051-2105	7051-2106			25,0												61,60

Продолжение

## Размеры в мм

Обозначения втулок		d, не более	D (преж. откл. по D <sub>1</sub> или D)	H	D <sub>1</sub>	D <sub>2</sub>	h	h <sub>1</sub> по III <sub>1</sub> (преж. откл.)	h <sub>2</sub>	b	r	r <sub>1</sub>	l	c	c <sub>1</sub>	Масса* 1000 шт., кг
Пред. откл. по D <sub>1</sub>	Применение															
7051-2107	7051-2108			10,0												57,70
7051-2111	7051-2112	12,0	18,0	12,0	30	17,5	10	4		2,0		12,5				59,90
7051-2113	7051-2114			16,0												64,40
7051-2115	7051-2116			20,0												68,80
7051-2117	7051-2118			25,0							1,2	0,8				74,40
7051-2121	7051-2122			12,0												81,20
7051-2123	7051-2124			16,0												86,30
7051-2125	7051-2126	14,0	20,0	20,0	32	19,5						13,0				91,20
7051-2127	7051-2128			25,0												97,60
7051-2131	7051-2132			32,0												106,30
7051-2133	7051-2134			12,0			12	5								98,50
7051-2135	7051-2136			16,0						2,5						104,80
7051-2137	7051-2138	15,0	22,0	20,0	31	21,5						14,0				111,30
7051-2141	7051-2142			25,0												119,20
7051-2143	7051-2144			32,0												130,40
7051-2145	7051-2146	17,0	25,0	12,0	36	24,5						15,0				110,20
7051-2147	7051-2148			16,0												118,50

Продолжение

Размеры в мм

Прод. откл. $D$ по $D_1$	Обозначения втулок		$d$ , не более	$D$ (пред. откл. по $D_1$ или $D$ )	$H$	$D_1$	$D_2$	$h$	$h_1$ (пред. откл. по $h$ )	$h_2$	$b$	$r$	$t$	$c$	$c_1$	Масса* 1000 шт., кг
	Применяе- мость	Пред. откл. $D$ по $D$														
7051-2151		7051-2152	17,0	25,0	20,0	36	24,5						15,0			126,90
7051-2153		7051-2154			25,0											137,10
7051-2155		7051-2156			32,0							1,6				151,70
7051-2157		7051-2158			16,0											138,70
7051-2161		7051-2162			20,0										0,8	148,30
7051-2163		7051-2164	20,0	28,0	25,0	40	27,5						17,0			160,10
7051-2165		7051-2166			32,0							2,5				176,70
7051-2167		7051-2168			40,0											195,70
7051-2171		7051-2172			16,0			12	5	—					0,8	166,30
7051-2173		7051-2174			20,0											178,60
7051-2175		7051-2176	23,0	32,0	25,0	45	31,5						19,5			193,80
7051-2177		7051-2178			32,0											215,10
7051-2181		7051-2182			40,0										1,0	239,60
7051-2183		7051-2184			20,0											201,00
7051-2185		7051-2186			25,0											218,50
7051-2187		7051-2188	27,0	36,0	32,0	50	35,5				3,0		22,0			243,00
7051-2191		7051-2192			40,0											274,40

Продолжение

## Размеры в мм

Обозначения втулок		d, не более	D (пред. откл. по D <sub>1</sub> или D <sub>2</sub> )	H	D <sub>1</sub>	D <sub>2</sub>	h	h <sub>1</sub> (пред. откл. по III <sub>2</sub> )	h <sub>2</sub>	b	r	r <sub>1</sub>	l	c	c <sub>1</sub>	Масса* 1000 шт., кг
7051-2193	7051-2194	27,0	36,0	50,0	50	35,5	12	5					22,0		0,8	313,80
7051-2195	7051-2196			20,0												279,30
7051-2197	7051-2198			25,0												300,90
7051-2201	7051-2202	30,0	40,0	32,0	56	39,5							24,5			331,10
7051-2203	7051-2204			40,0												365,60
7051-2205	7051-2206			50,0			14			2,0	1,2				1,0	408,80
7051-2207	7051-2208			25,0												376,70
7051-2211	7051-2212			32,0												414,20
7051-2213	7051-2214	34,0	45,0	40,0	63	44,5		6					28,0		1,0	457,10
7051-2215	7051-2216			50,0												510,70
7051-2217	7051-2218			63,0												580,40
7051-2221	7051-2222			25,0												517,60
7051-2223	7051-2224			32,0												563,20
7051-2225	7051-2226	38,0	50,0	40,0	71	49,5	16						31,5		1,2	615,30
7051-2227	7051-2228			50,0												680,40
7051-2231	7051-2232			63,0												765,00
7051-2233	7051-2234	44,0	56,0	32,0	78	55,5							35,0			677,00

Продолжение

## Размеры в мм

Обозначения втулок		Применяемость по $D$	Применяемость по $D_1$ или $D_2$	$d$ , не более	$D$ (пред. откл. по $D_1$ или $D_2$ )	$H$	$D_1$	$D_2$	$h$	$h_3$ (пред. откл. по $III_3$ )	$h_3$	$b$	$r$	$r_1$	$l$	$c$	$c_1$	Масса* 1000 шт., кг
Пред. откл. $D$ по $D_1$	Применяемость																	
7051-2235	7051-2236			44,0	56,0	40,0	78	55,5							35,0			736,30
7051-2237	7051-2238					50,0												810,30
7051-2241	7051-2242					63,0												112,30
7051-2243	7051-2244					32,0			16	6		3,0	2,5	1,6		1,2	1,0	842,20
7051-2245	7051-2246			50,0	63,0	40,0	88	62,5							39,5			914,70
7051-2247	7051-2248					50,0												1005,20
7051-2251	7051-2252					63,0												1123,00

\* Масса втулок указана при наибольшем значении  $d$ .

Пример условного обозначения сменной кондукторной втулки с размерами  $d=4,5$  мм,  $D=8,0$  мм с предельным отклонением по  $D_1$  и  $H=6,3$  мм:

Втулка 7051-2021/04500 ГОСТ 18431—73

3. Материал втулок размером  $d$  до 9 мм — сталь марки 9ХС по ГОСТ 5950—63; втулок размером  $d$  свыше 9 до 27 мм — сталь марки У10 по ГОСТ 1435—54; втулок размером  $d$  свыше 27 мм — сталь марки 20Х по ГОСТ 4543—71.

4. Твердость: не ниже HRC 60. Втулки из стали марки 20Х цементировать; глубина цементованного слоя 0,6 ... 1,0 мм.

5. Остальные технические требования — по ГОСТ 18435—73.

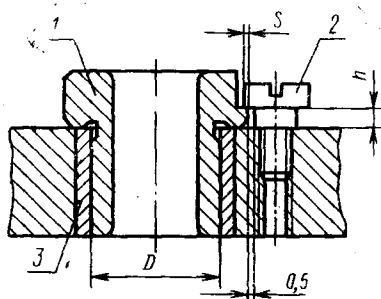
6. Установочные размеры на крепление сменных втулок в приспособлениях указаны в рекомендуемом приложении.



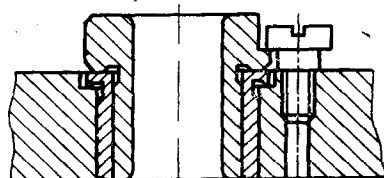
ПРИЛОЖЕНИЕ к ГОСТ 18431—73  
Рекомендуемое

УСТАНОВОЧНЫЕ РАЗМЕРЫ НА КРЕПЛЕНИЕ СМЕННЫХ ВТУЛОК  
В ПРИСПОСОБЛЕНИЯХ

Исполнение 1



Исполнение 2



1—сменная кондукторная втулка по ГОСТ 18431—73; 2—крепежный элемент;  
3—промежуточная втулка по ГОСТ 18433—73 или ГОСТ 18434—73.

мм

$D$	$s$ , не менее	$h$
До 9,0	1,5	4
Св. 9,0 до 18,0	2,0	
Св. 18,0 до 36,0	2,5	5
Св. 36,0 до 45,0	3,0	
Св. 45,0 до 56,0	3,5	6
Св. 56,0 до 63,0	4,0	

Изменение № 1 ГОСТ 18431—73 Втулки кондукторные сменные. Конструкция и размеры

Постановлением Государственного комитета СССР по стандартам от 02.08.79 № 2923 срок введения установлен

с 01.01.80

Пункт 1 изложить в новой редакции:

«1. Настоящий стандарт распространяется на сменные кондукторные втулки для приспособлений к металлорежущим станкам.

Стандарт соответствует рекомендациям СЭВ по стандартизации РС 3482—72, РС 3485—72 и РС 1857—69».

Пункт 2. Чертеж. Исключить надпись: «Маркировать по ГОСТ 18435—73». Заменить обозначения шероховатости:

$\nabla 5$  ( $\nabla$ ) на  $Rz 70$   $\sqrt{(\checkmark)}$  ;

$\nabla 4$  на  $Rz 40$   $\sqrt{}$  ;  $\nabla 6$  на  $2,5$   $\sqrt{}$  ;  $\nabla 7$  на  $1,25$   $\sqrt{}$  ;  $\nabla 8$  на  $0,63$   $\sqrt{}$  .

Заменить предельное отклонение:  $D_1$  на поле допуска по  $q5$ .

Таблица. Головка таблицы. Заменить слова: «(пред. откл. по  $D_1$  или  $D$ )» на «(поле допуска по  $q5$  или  $q6$ )»; «(пред. откл. по  $Ш_4$ )» на «(поле допуска по  $b11$ )».

Наименование графы «Масса 1000 шт., кг» дополнить словами: «не более».

Таблица. Сноску исключить.

Пункт 2 дополнить новым абзацем (перед примером):

«Обозначения втулок — по ГОСТ 18435—73».

Пример условного обозначения изложить в новой редакции:

«Пример условного обозначения сменной кондукторной втулки с размерами  $d=4,5$  мм,  $D=8,0$  мм и  $H=6,3$  мм:

Втулка 7051-2021/04500 f 7 ГОСТ 18431—73».

Пункты 3, 4 исключить.

Пункты 5, 6 изложить в новой редакции:

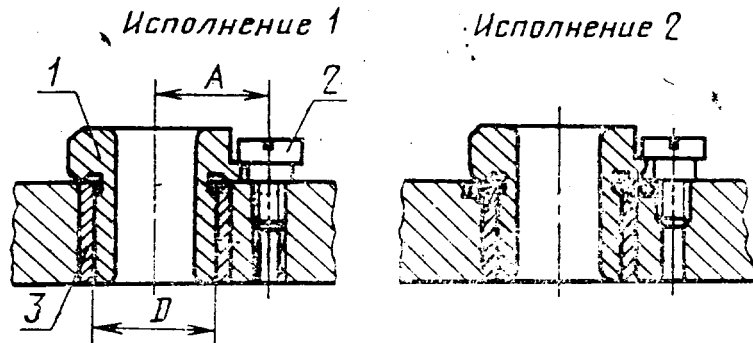
«5. Технические требования — по ГОСТ 18435—73.

6. Установочные размеры на крепление сменных втулок в приспособлениях указаны в рекомендуемых приложениях».

Стандарт дополнить новым приложением — 2:

**ПРИЛОЖЕНИЕ 2**  
Рекомендуемое

**Установочные размеры на крепление сменных втулок в приспособлениях**



1—сменная кондукторная втулка по ГОСТ 18431—73; 2—винт по ГОСТ 9052—69; 3—промежуточная втулка по ГОСТ 18433—73 или ГОСТ 18434—73.

(Продолжение см. стр. 110)

$D$	$A$ (поле допуска по $h12$ )	Винт по ГОСТ 9052—69	$D$	$A$ (поле допуска по $h12$ )	Винт по ГОСТ 9052—69
8,0	11,0	M4	22,0	21,5	M6
9,6	12,5	M5	25,0	22,5	
10,0	13,0		28,0	24,5	
11,0	13,5		32,0	28,0	
12,0	14,5		36,0	30,5	
14,0	15,5		40,0	33,5	
16,0	17,5	M6	45,0	38,0	M8
18,0	19,5		50,0	42,0	
20,0	20,5		56,0	45,5	
			63,0	50,5	

Изменение № 2 ГОСТ 18431—73 Втулки кондукторные сменные. Конструкция и размеры

Постановлением Государственного комитета СССР по стандартам от 29.06.84 № 2396 срок введения установлен

с 01.01.85

Пункт 1. Первый абзац изложить в новой редакции: «Настоящий стандарт распространяется на сменные кондукторные втулки к приспособлениям металлорежущих станков, разработанным до 1 января 1986 г.».

Пункт 2. Чертеж. Заменить параметры шероховатости:  $R_z20$  на 3,2; 2,5 на 1,6; 1,25 на 0,80; 0,63 на 0,40;

исключить выносной элемент 1 и его увеличенное изображение.

Таблица. Исключить графы:  $D_2$ ,  $b$ .

(Продолжение см. стр. 96)

Пример условного обозначения изложить в новой редакции: «Пример условного обозначения сменной кондукторной втулки с размерами  $d=4,5$  мм,  $D=8,0$  мм,  $H=6,3$  мм, полем допуска диаметра  $d$ —F7:

Втулка 7051—2021/04500 F7 ГОСТ 18431—73».

Приложение 1 исключить.

Приложение 2. Наименование после слов «в приспособлениях» дополнить знаком: \*;

таблицу изложить в новой редакции; дополнить сноской:

(Продолжение см. стр. 97)

(Продолжение изменения к ГОСТ 18431—73)

<i>D</i>	<i>A</i> (поле допуска $J_s 12$ )	Винт по ГОСТ 9052—69	<i>D</i>	<i>A</i> (поле допуска $J_s 12$ )	Винт по ГОСТ 9052—69
8	11,0	7006—1202	25	22,5	7006—1220
9	12,5	7006—1210	28	24,5	
10	13,0		32	27,0	
11	13,5		36	29,5	
12	14,5		40	32,5	7006—1221
14	15,5	7006—1219	45	37,0	7006—1231
16	17,5		50	41,0	
18	19,5		56	44,5	
20	20,5	7006—1220	63	49,5	
22	21,5				

\* Допускается применение других стопорных устройств.  
(ИУС № 10 1984 г.)