

**ДЕРЖАВКИ СУППОРТНЫЕ ОДНОРОЛИКОВЫЕ
ДЛЯ НАКАТКИ**

Конструкция и размеры

Carriage single-rolled holders for knurling.
Design and dimensions

**ГОСТ
13062-67**

Взамен
МН 2516-61

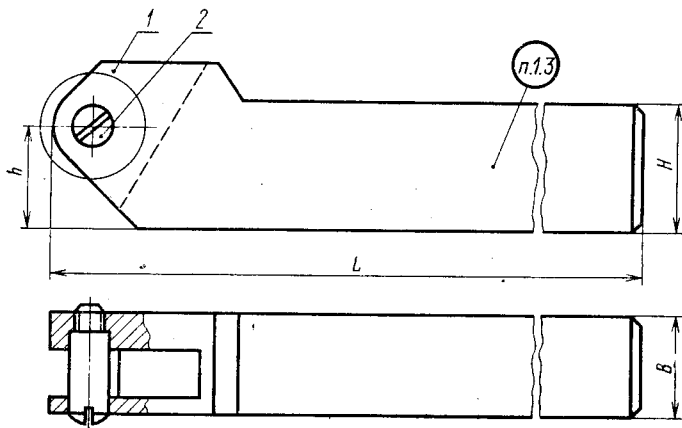
Утвержден Комитетом стандартов, мер и измерительных приборов при Совете Министров СССР 14 июля 1967 г. Срок введения установлен

с 01.07.68

Несоблюдение стандарта преследуется по закону

**1. КОНСТРУКЦИЯ И РАЗМЕРЫ СУППОРТНЫХ
ОДНОРОЛИКОВЫХ ДЕРЖАВОК**

1.1. Конструкция и размеры суппортных однороликовых державок для накатки должны соответствовать указанному на черт. 1 и в табл. 1.



Черт. 1

Таблица 1

Обозначение державки	Применяемость	<i>h</i>	<i>H</i>	<i>B</i>	<i>L</i>	Размеры ролика	Масса в кг
		мм					
6640-0001		13	25	16	140	15×6	0,42
6640-0002		16				20×6	
6640-0003		20	32	20	150	20×9	0,53
6640-0004		23				25×9	0,70
6640-0005		25	40	32	200	30×10	1,01
6640-0006		30					1,06
6640-0007		32,5					

Продолжение табл. 1

Обозначение державки	Дет. 1. Корпус	Дет. 2. Ось
	Количество	
	1	1
	Обозначение	
6640-0001	6640-0001/001	6640-0001/002
6640-0002	6640-0002/001	
6640-0003	6640-0003/001	6640-0003/002
6640-0004	6640-0004/001	
6640-0005	6640-0005/001	6640-0005/002
6640-0006	6640-0006/001	6640-0006/002
6640-0007	6640-0007/001	

Пример условного обозначения державки $h=13$ мм, $H=25$ мм, $B=16$ мм:

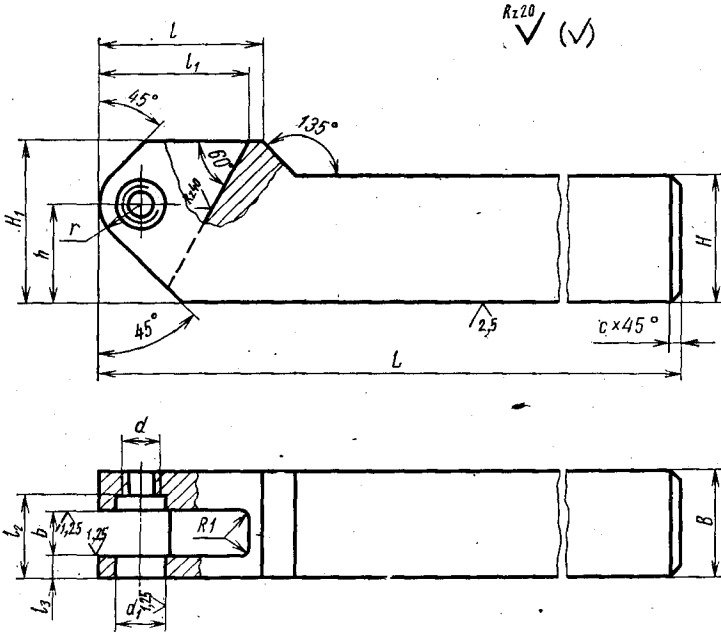
Державка 6640-0001 ГОСТ 13062—67

1.2. Технические требования — по ГОСТ 13072—67.

1.3. Маркировка должна содержать обозначение державки и товарный знак.

2. КОНСТРУКЦИЯ И РАЗМЕРЫ КОРПУСОВ

2.1. Конструкция и размеры корпусов (дет. 1) должны соответствовать указанным на черт. 2 и в табл. 2.



Черт. 2

Таблица 2

Размеры в мм

Обозначение корпуса	H	B	L	h	b (пред. откл. по Н9)	H_1	l
6640-0001/001	25	16	140	13	6	25	—
6640-0002/001				16			
6640-0003/001	32	20	150	20	9	32	32
6640-0004/001				23		35	
6640-0005/001				25		40	
6640-0006/001	40	32	200	30	10	50	50
6640-0007/001				32,5			

Размеры в мм

Обозначение корпуса	l_1	l_2	l_3	d кл. 3 лев.	d_1 (пред. откл. по Н9)	r	c	Масса в кг
6640-0001/001	25	12,5	3	M5	6	6	1	0,41
6640-0002/001								
6640-0003/001	30	16	3,5	M6	8	8	1	0,52
6640-0004/001								0,69
6640-0005/001								1,00
6640-0006/001	45	24	7	M8	10	11	2	1,04
6640-0007/001								

Пример условного обозначения корпуса $H=25$ мм,
 $B=16$ мм, $L=140$ мм, $h=13$ мм:

Корпус 6640-0001/001 ГОСТ 13062—67

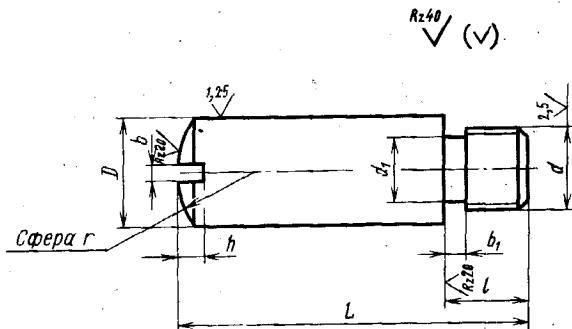
2.2. Материал — сталь марки 45 по ГОСТ 1050—74. Допускается сталь марки Ст6 по ГОСТ 380—71.

2.3. Твердость — 41,5... 46,5 HRC.

2.4. Покрытие — Хим. Окс. прм по ГОСТ 9.073—77.

3. КОНСТРУКЦИЯ И РАЗМЕРЫ ОСЕЙ

3.1. Конструкция и размеры осей (дет. 2) должны соответствовать указанным на черт. 3 и в табл. 3.



Черт. 3

Таблица 3

Размеры в мм

Обозначение оси	D (пред. откл. по h9)	L	l	d кл. 3 лев.	d ₁	b		h (пред. откл. ±0,25)	r	b ₁	Масса 100 шт. в кг
						Номинал.	Пред. откл.				
6640-0001/002	6	17	3,5	M5	3,8	0,8	+0,16	1,7	6	1,5	0,33
6640-0003/002	8	21	4	M6	4,5	1	+0,25	2	8	2	0,68
6640-0005/002		26	6								0,84
6640-0006/002	10	34	8	M8	6,2	1,2		2,5	10		1,62

Пример условного обозначения оси $D=6$ мм,
 $L=17$ мм:

Ось 6640-0001/002 ГОСТ 13062—67

- 3.2. Материал — сталь марки 65Г по ГОСТ 1050—74.
 3.3. Твердость — 56... 61 HRC₃.
 3.4. Покрытие — Хим. Окс. прм по ГОСТ 9.073—77.